

# APS 145



POMPE A MEMBRANA AD ALTA PRESSIONE  
HIGH PRESSURE DIAPHRAGM PUMPS  
POMPES A MEMBRANE A HAUTE PRESSION  
BOMBAS A MEMBRANA DE ALTA PRESSION  
HOCHDRUCK-MEMBRANPUMPEN



Configurazione: 4 membrane in NBR (Desmopan® e Viton a richiesta). Parti a contatto con il liquido: alluminio anodizzato. Di serie: **accumulatore di pressione e valvola di sicurezza**. A richiesta: protezione p.d.f..

Configuration: 4 diaphragms in NBR (Desmopan® and Viton available on request). Parts in contact with spray liquid: anodized aluminium. Standard: **pressure accumulator and safety valve**. On request: PTO protection.

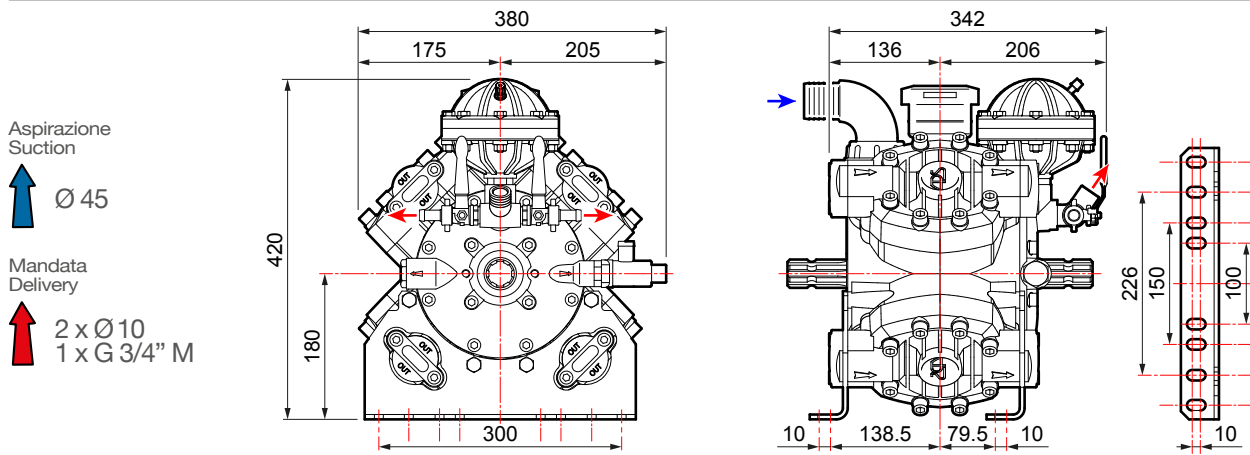
Configuration : 4 membranes en NBR (Desmopan® et Viton à la demande). Parties au contact du liquide : aluminium anodisé. De série : **accumulateur de pression et soupape de sécurité**. À la demande : protection prise de force.

Configuración: 4 membranas en NBR (Desmopan® y Viton bajo pedido). Partes en contacto con el líquido: aluminio anodizado. De serie: **acumulador de presión y válvula de seguridad**. Bajo pedido: protección toma de fuerza (t.d.f.).

Konfigurierung: 4 Membranen aus NBR (Desmopan® und Viton auf Wunsch). Teile im Kontakt mit der Flüssigkeit: eloxiertes Aluminium. Serienmäßig: **Druckspeicher und Sicherheitsventil**. Auf Wunsch: Zapfwellenschutz.

## APS 145

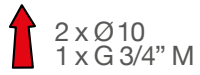
	0 bar - 0 p.s.i				20 bar - 290 p.s.i				30 bar - 435 p.s.i				40 bar - 580 p.s.i				50 bar - 725 p.s.i											
	RPM		I/min		U.S.g.p.m.		HP		kW		I/min		U.S.g.p.m.		HP		kW		I/min		U.S.g.p.m.		HP		kW		kg	lb
400	112	29,6	1,1	0,8	109	28,8	6,7	4,9	108	28,5	8,7	6,4	107	28,2	11,0	8,1	106	27,9	13,4	9,9								
450	125	33,0	1,3	1,0	122	32,3	6,9	5,1	121	32,0	9,7	7,1	120	31,8	12,4	9,1	119	31,5	15,0	11,0								
500	138	36,5	1,4	1,0	135	35,7	7,6	5,6	134	35,4	10,8	7,9	133	35,1	13,7	10,1	132	34,8	16,6	12,2								
550	149	39,2	1,5	1,1	145	38,4	8,2	6,0	144	38,1	11,6	8,5	143	37,7	14,7	10,8	142	37,5	18,0	13,2								



Aspirazione  
Suction



Mandata  
Delivery



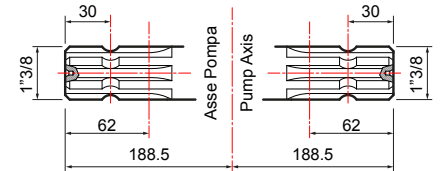
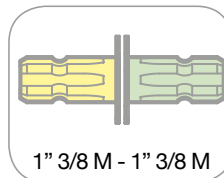
**VERSIONI STANDARD › STANDARD VERSIONS › VERSIONS STANDARD › VERSIONES ESTÁNDAR › STANDARD AUSFÜHRUNGEN**

Versioni derivate › Versions adapted › Versions dérivées › Versiones derivadas › Von der Standardversion abgeleitete Ausführungen

**A**



Albero passante  
Through shaft  
Arbre traversant  
Cigüeñal pasante  
Durchgangswelle



**1**



Flangiata a motore idraulico  
Flanged to hydraulic motor  
Bridée à un moteur hydraulique  
Conexión con brida a motor hidráulico  
An Hydraulikmotor geflanscht

**2**

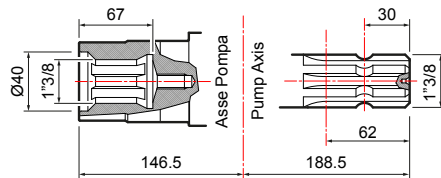
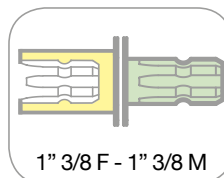


Flangiata a pompa idraulica  
Flanged to hydraulic pump  
Bridée à une pompe hydraulique  
Conexión con brida a bomba hidráulica  
An Hydraulikpumpe geflanscht

**B**



Albero passante  
Through shaft  
Arbre traversant  
Cigüeñal pasante  
Durchgangswelle



**1**



Flangiata a moltiplicatore  
Coupled to overgearbox  
Bridée à un multiplicateur  
Conexión con brida a multiplicador  
An Übersetzungsgetriebe geflanscht

**2**



Kit Puleggia  
Pulley kit  
Kit Poulie  
Kit Polea  
Riemenscheibenkit

